

МИНИСТЕРСТВО НАУКИ И ВЫСШЕГО ОБРАЗОВАНИЯ РОССИЙСКОЙ ФЕДЕРАЦИИ
ФЕДЕРАЛЬНОЕ ГОСУДАРСТВЕННОЕ АВТОНОМНОЕ ОБРАЗОВАТЕЛЬНОЕ УЧРЕЖДЕНИЕ ВЫСШЕГО ОБРАЗОВАНИЯ
«Национальный исследовательский ядерный университет «МИФИ»
Обнинский институт атомной энергетики –
филиал федерального государственного автономного образовательного учреждения высшего образования
«Национальный исследовательский ядерный университет «МИФИ»
(ИАТЭ НИЯУ МИФИ)

ОТДЕЛЕНИЕ ЯДЕРНОЙ ФИЗИКИ И ТЕХНОЛОГИЙ

Одобрено на заседании
Ученого совета ИАТЭ НИЯУ МИФИ
Протокол от 24.04.2023 № 23.4

РАБОЧАЯ ПРОГРАММА УЧЕБНОЙ ДИСЦИПЛИНЫ

Атомные электростанции / Nuclear Power Plants

Название дисциплины

для студентов направления подготовки

14.03.01 "Ядерная энергетика и теплофизика"

Шифр, название направления подготовки

Программа
Nuclear Technologies

Шифр, название профиля

Форма обучения: очная

Бакалавр

(Квалификация (степень) выпускника)

г. Обнинск 2023 г.

1. Перечень планируемых результатов обучения по дисциплине, соотнесенных с планируемыми результатами освоения образовательной программы

В результате освоения ОП бакалавриата обучающийся должен овладеть следующими результатами обучения по дисциплине:

Коды компетенций	Результаты освоения ООП Содержание компетенций*	Перечень планируемых результатов обучения по дисциплине**
ПК-7	готовность к участию в исследовании и испытании основного оборудования атомных электростанций в процессе разработки и создания	<p>Знать: основные технологические схемы энергоблоков с разными типами реакторов; назначение, принципы работы, технические характеристики и место основного технологического оборудование в процессе производства электроэнергии и тепла на АЭС;</p> <p>Уметь: обосновывать и выбирать оптимальные рабочие параметры основного технологического оборудования; выбирать оптимальные научно-технические решения по отдельным системам и элементам АС</p> <p>Владеть: методикой подбора основного технологического оборудования по его рабочим характеристикам</p>
ПК-5	способен к участию в проектировании основного оборудования атомных электростанций, термоядерных реакторов, плазменных и других энергетических установок с учетом экологических требований и обеспечения безопасной работы	<p>Знать: назначение, принципы работы, технические характеристики и место основного технологического оборудование в процессе производства электроэнергии и тепла на АЭС;</p> <p>Уметь: обосновывать и выбирать оптимальные рабочие параметры основного технологического оборудования; выбирать оптимальные научно-технические решения по отдельным системам и элементам АС</p> <p>Владеть: методикой расчета тепловых схем АС; подбора основного технологического оборудования по его рабочим характеристикам.</p>
ППК-4	Способность контролировать правильность расходования запасных частей, материалов, инструмента	<p>Знать: назначение, принципы работы, технические характеристики и место основного технологического оборудование в технологическом процессе;</p>

		<p>Уметь: выбирать оптимальные научно-технические решения по отдельным системам и элементам АС</p> <p>Владеть: методикой подбора основного технологического оборудования по его рабочим характеристикам.</p>
--	--	--

2. Место дисциплины в структуре ОП бакалавриата

Дисциплина реализуется в рамках вариативной части профессионального цикла.

Для освоения дисциплины необходимы компетенции, сформированные в рамках изучения следующих дисциплин: «Физика ядерных реакторов», «Механика жидкости и газа», «Техническая термодинамика », «Ядерные энергетические реакторы», «Парогенераторы и теплообменники АЭС».

Дисциплины и/или практики, для которых освоение данной дисциплины необходимо как предшествующее: «Эксплуатация АЭС», «Производственная практика», Подготовка выпускной квалификационной работы.

Дисциплина изучается на 4 курсе в 7-8 семестрах.

3. Объем дисциплины в зачетных единицах с указанием количества академических часов, выделенных на контактную работу обучающихся с преподавателем (по видам занятий) и на самостоятельную работу обучающихся

Общая трудоемкость (объем) дисциплины составляет 9 зачетных единиц (з.е.), 324 академических часа.

3.1. Объём дисциплины по видам учебных занятий (в часах)

Вид работы	Форма обучения					
	Очная			Заочная		
	Семестр			Курс		
	№ 7_	№ 8_	Всего	№ _	№ _	Всего
	Количество часов на вид работы:					
Контактная работа обучающихся с преподавателем						
Аудиторные занятия (всего)	48	16	64	-	-	-
В том числе:						
лекции (лекции в интерактивной форме)	32	-	32	-	-	-
практические занятия (практические занятия в	16	16	32	-	-	-

<i>интерактивной форме)</i>						
<i>лабораторные занятия</i>						
Промежуточная аттестация						
В том числе:						
<i>зачет</i>	-	-	-	-	-	-
<i>экзамен</i>	36	-	36	-	-	-
Самостоятельная работа обучающихся						
Самостоятельная работа обучающихся(всего)	60	164	224	-	-	-
В том числе:						
<i>Подготовка к семинарским занятиям</i>	30		30	-	-	-
<i>Проработка учебного (теоретического) материала: конспекта лекций, учебных пособий, учебников</i>	30		30	-	-	-
<i>Выполнение индивидуальных заданий (расчетно-графическая работа – курсовой проект)</i>		164	164	-	-	-
Всего (часы):	144	180	324	-	-	-
Всего (зачетные единицы):	4	5	9	-	-	-

4. Содержание дисциплины, структурированное по темам (разделам) с указанием отведенного на них количества академических часов и видов учебных занятий

4.1. Разделы дисциплины и трудоемкость по видам учебных занятий (в академических часах)

Для очной формы обучения

№ п/п	Наименование раздела /темы дисциплины	Общая трудоём-ность всего (в часах)	Виды учебных занятий, включая самостоятельную работу обучающихся и трудоемкость (в часах)			
			Аудиторные учебные занятия			СРО
			Лек	Сем/Пр	Лаб	
1	Введение. Типы АЭС и их основное оборудование.	4	2			6
2	Выбор параметров. Тепловая экономичность АЭС. Место АЭС в энергосистеме	7	4	1		6

3	Регенерация на АЭС	7	4	1		6
4	Реакторные установки. Главный реакторный контур и его вспомогательные системы.	31	12	10		16
5.	Конденсационные и деаэрационно-питательные установки АС. Схемы конденсатоочистки	9	4	2		8
6	Техническое водоснабжение	6	2	2		6
7	Активация и дезактивация на АЭС. Радиоактивные отходы на АЭС. Обращение с радиоактивными отходами.	4	2			6
8	Вентиляционные установки на АЭС	4	2			6
9	Экзамен	36				
	Итого за 6 семестр	144	32	16		60
	Курсовой проект	180		16		164
	Итого за 7 семестр	180		16		164
	Всего:	324	32	32		224

Прим.: Лек – лекции, Сем/Пр – семинары, практические занятия, Лаб – лабораторные занятия, СРО – самостоятельная работа обучающихся

4.2. Содержание дисциплины, структурированное по разделам (темам)

Лекционный курс

№ п/п	Наименование раздела дисциплины	Содержание раздела
1.	Введение. Типы АЭС и их основное оборудование. Литература. (1), введение, гл. 1; (2), гл.1,2; (3), гл.1.	Содержание и построение курса. Рекомендуемая литература. Типы ЯЭУ, назначение, перспективы. Основное технологическое оборудование ЯЭУ. Назначение, основные требования, предъявляемые к основному оборудованию ЯЭУ. Теплоносители и рабочие тела ЯЭУ. Требования, предъявляемые к теплоносителям и рабочим телам, их свойства.
2.	Выбор параметров. Тепловая экономичность АЭС. Литература. (3), гл. 2,9	Термодинамические циклы ЯЭУ. Основные параметры термодинамического цикла. Определение термического

		<p>коэффициента полезного действия. Обоснование начальных параметров рабочего тела одноконтурных ЯЭУ с реакторами, охлаждаемыми кипящей водой. Особенности выбора начальных параметров рабочего цикла двух- и трехконтурных ЯЭУ. Выбор и обоснование конечных параметров рабочего тела.</p> <p>Показатели тепловой экономичности АС. Коэффициенты полезного действия, удельные расходы тепла и пара. Пути повышения тепловой экономичности АС. Графики электрической и тепловой нагрузки. Место АЭС в покрытии графиков нагрузок. КИУМ.</p>
3	<p>Выбор параметров. Тепловая экономичность АЭС.</p> <p>Литература. (3), гл. 5,15</p>	<p>Влияние регенеративного подогрева питательной воды на тепловую экономичность АС. Оптимальное распределение регенеративного подогрева по ступеням на АС. Выбор оптимальной температуры питательной воды и числа регенеративных подогревателей</p>
4	<p>Реакторные установки. Главный реакторный контур и его вспомогательные системы.</p> <p>Литература. (1), гл. 11,16; (2), гл. 4; (3), гл.11,12; (4), гл. 3.</p>	<p>Состав реакторной установки. Принципиальные схемы главных циркуляционных контуров. Реакторные установки корпусного и канального типа, их основные характеристики. Сравнение реакторных установок канального и корпусного типов.</p> <p>Основные системы нормальной эксплуатации реакторных установок с реакторами ВВЭР и РБМК.</p> <p>Системы безопасности, их классификация. Защитные системы безопасности.</p> <p>Основные принципы проектирования систем безопасности.</p> <p>Способы удержания и системы локализации радиоактивных продуктов на АЭС. Локализация аварий на реакторных установках типа РБМК, ВВЭР</p>
5	<p>Конденсационные и деаэрационно-питательные установки АС.</p> <p>Литература. (1), гл. 11,16; (2), гл. 4; (3), гл.11,12; (4), гл. 3.</p>	<p>Задачи и основные элементы конденсационных установок АС. Зависимость вакуума в конденсаторе от входной температуры охлаждающей воды и кратности охлаждения.</p> <p>Пути поступления газов в цикл. Организация деаэрации в конденсаторе. Схемы отсоса парогазовой смеси. Выбор места отсоса. Схемы включения пусковых и основных эжекторов.</p>

		<p>Состав и назначение деаэрационно-питательных установок. Способы дегазации питательной воды. Типы деаэраторов. Дегазация питательной воды в термических деаэраторах, их конструкции, схемы организации выпара в деаэраторе.</p> <p>Включение деаэраторов в тепловую схему АС. Питательные насосы.</p>
6	<p>Техническое водоснабжение Литература. (3), гл. 14.</p>	<p>Назначение технического водоснабжения и основные потребители техводы на АЭС. Классификация систем технического водоснабжения.</p> <p>Прямоточная и обратная системы технического водоснабжения. Выбор системы. Схема подключения конденсаторов турбин и других потребителей к системе технического водоснабжения.</p> <p>Определение общего расхода воды в системе технического водоснабжения. Выбор типа, числа и производительности циркуляционных насосов.</p>
7	<p>Активация и дезактивация на АЭС. Радиоактивные отходы на АЭС и их захоронение. Литература. (1), гл. 14</p>	<p>Назначение дезактивационных установок. Активация на АС. Радиоактивные отложения в контурах АС и методы периодического удаления этих отложений.</p> <p>Спецводоочистка на АС. Дезактивация жидких радиоактивных отходов. Дезактивация твердых радиоактивных отходов. Способы дезактивации газообразных радиоактивных отходов.</p>
8	<p>Вентиляционные установки на АЭС Литература. (2), гл. 4; (3), гл. 21,29.</p>	<p>Вентиляционные установки АС. Классификация помещений по степени активности. Основы проектирования специальной и технологической вентиляции.</p> <p>Примеры схем вентиляционных установок АС. Вентиляционные центры АС.</p>

Практические/семинарские занятия

№	Наименование раздела /темы дисциплины	Содержание
1	<p>Выбор параметров. Тепловая экономичность АЭС. Место АЭС в энергосистеме</p>	<p>Взаимное влияние параметров первого и второго контуров АЭС с ВВЭР на термический к.п.д. цикла. Рассматриваемые вопросы. Номинальные параметры теплоносителя и рабочего тела</p>

		серийного блока с ВВЭР-1000. Т-Q диаграмма парогенератора. Влияние начальных параметров рабочего тела на термический к.п.д. цикла Ренкина. Анализ результатов.
2	Регенерация на АЭС	Влияние степени регенерации на тепловую эффективность цикла Рассматриваемые вопросы. Что такое степень регенерации. Оптимальные параметры регенеративного подогрева. Система регенеративного подогрева блока с ВВЭР-1000. Анализ результатов
3	Реакторные установки. Главный реакторный контур и его вспомогательные системы	Взаимное влияние параметров КМПЦ РБМК Рассматриваемые вопросы. Состав КМПЦ РБМК-1000. Материальный и энергетический балансы КМПЦ. Среднее паросодержание на выходе ТК, от чего оно зависит. Номинальные параметры теплоносителя РБМК-1000. Анализ результатов.
4	Реакторные установки. Главный реакторный контур и его вспомогательные системы	Очистка теплоносителя 1 контура ВВЭР Рассматриваемые вопросы. Основы ВХР 1 контура ВВЭР. Что такое продувка, как она реализуется. Рабочие параметры СВО. Анализ результатов.
5	Реакторные установки. Главный реакторный контур и его вспомогательные системы	Влияние профилирования а.з. на тепловую эффективность цикла. Рассматриваемые вопросы. Какие виды профилирования могут использоваться для а.з. реактора. Параметры, ограничивающие мощность реактора. Что такое запас до кипения. Параметры теплоносителя серийного блока с ВВЭР-1000. Анализ результатов.
6	Реакторные установки. Главный реакторный контур и его вспомогательные системы	Влияние характеристик материала оболочек твэлов на тепловую эффективность цикла Рассматриваемые вопросы. Материалы оболочек твэлов, их рабочие температуры. Распределение температуры в твэле. Средний подогрев теплоносителя по а.з. ВВЭР-1000. Влияние параметров теплоносителя на начальные параметры рабочего тела. Анализ результатов.
7	Техническое водоснабжение	Влияние влажности воздуха на давление в конденсаторе и параметры КМПЦ Рассматриваемые вопросы. Типы систем технического водоснабжения. Испарительное охлаждения циркуляционной воды. Зависимость вакуума в конденсаторе от температуры охлаждающей воды и кратности охлаждения. Анализ результатов.
8	Конденсационные и деаэрационно-питательные установки	Влияние кратности охлаждения конденсаторов на выработку электроэнергии Рассматриваемые вопросы.

	АС. Схемы конденсаторо-очистки	Что такое кратность охлаждения и как она влияет на вакуум в конденсаторе. Влияние вакуума в конденсаторе на термический к.п.д. цикла Ренкина. Оптимальная кратность охлаждения и расчетный вакуум. Анализ результатов.
--	--------------------------------	---

Лабораторные занятия

Лабораторный практикум не предусмотрен

5. Перечень учебно-методического обеспечения для самостоятельной работы обучающихся по дисциплине

Для самостоятельной работы студентам предлагаются не только репродуктивные (выполнение упражнений по образцу, пересказ учебного материала), но и информационно-добывающие (самостоятельная работа с учебными пособиями, аудио и видео материалами, с интернет-ресурсами), проблемно-поисковые (подготовка материалов для презентаций) и творчески-репродуктивные методы работы (подготовка к участию в семинарах, выполнение письменных работ).

Рекомендуемые интернет ресурсы для самостоятельной работы: электронно-библиотечная система <http://elibrary.ru>, электронно-библиотечная система образовательных и просветительских изданий <http://www.IQlib.ru>, электронно-библиотечная система «Издательство Лань» www.e.lanbook.com, электронно-библиотечная система НИЯУ МИФИ www.library.mephi.ru.

6. Фонд оценочных средств для проведения промежуточной аттестации обучающихся по дисциплине

6.1. Паспорт фонда оценочных средств по дисциплине

В качестве форм текущего контроля выбрана контрольная работа. В 6 семестре по темам 1-4 предусмотрена контрольная работа на 8 неделе. Контрольная работа предполагает рассмотрение одного/двух вопросов по указанным темам и представляется, как правило, в письменной форме

№ п/п	Контролируемые разделы (темы) дисциплины (результаты по разделам)	Код контролируемой компетенции (или её части) / и ее формулировка	Наименование оценочного средства
Текущий контроль, 1 семестр			
1.	Типы АЭС и их основное оборудование. Выбор параметров. Тепловая экономичность АЭС. Место АЭС в энергосистеме. Регенерация на АЭС. Водно-химический режим в контурах ЯЭУ Реакторные установки. Главный реакторный контур и его вспомогательные системы.	готовность к участию в исследовании и испытании основного оборудования атомных электростанций в процессе разработки и создания (ПК-7)	Контрольная работа (комплект вопросов).

2	<p>Выбор параметров. Тепловая экономичность АЭС. Регенерация на АЭС. Реакторные установки. Главный реакторный контур и его вспомогательные системы. Техническое водоснабжение. Конденсационные и деаэрационно-питательные установки АС. Схемы конденсато-очистки.</p>	<p>способен к участию в проектировании основного оборудования атомных электростанций, термоядерных реакторов, плазменных и других энергетических установок с учетом экологических требований и обеспечения безопасной работы (ПК-5)</p>	<p>Семинарские занятия (типовые задания для семинарских занятий). Методические рекомендации.</p>
Промежуточный контроль, 1 семестр			
	<p>Выбор параметров. Тепловая экономичность. Регенерация на АЭС. Реакторные установки. Главный реакторный контур и его вспомогательные системы. Конденсационные и деаэрационно-питательные установки АС. Техническое водоснабжение. Активация и дезактивация на АЭС. Радиоактивные отходы на АЭС.</p>	<p>готовность к участию в исследовании и испытании основного оборудования атомных электростанций в процессе разработки и создания (ПК-7) способен к участию в проектировании основного оборудования атомных электростанций, термоядерных реакторов, плазменных и других энергетических установок с учетом экологических требований и обеспечения безопасной работы (ПК-5)</p>	<p>Экзамен Комплект вопросов к экзамену, экзаменационные билеты.</p>
Всего:			
Промежуточный контроль, 2 семестр			
	<p>Турбинные установки. Внутренняя и промежуточная сепарация. Главный реакторный контур и его вспомогательные системы. Конденсационные и деаэрационно-питательные установки АС. Схемы конденсатоочистки. Техническое водоснабжение. Расчет тепловых схем АС.</p>	<p>способен к участию в проектировании основного оборудования атомных электростанций, термоядерных реакторов, плазменных и других энергетических установок с учетом экологических требований и обеспечения безопасной работы (ПК-5)</p>	<p>Расчетно-графическая работа (курсовой проект). Публичная защита. Примеры вариантов задания, методические рекомендации.</p>
Всего:			

Комплект заданий для контрольной работы

1. Ядерные энергетические установки (ЯЭУ). Типы ЯЭУ. Требования, предъявляемые к основному оборудованию ЯЭУ разных типов.
2. Какие типы теплоносителей используются в ЯЭУ? Основные характеристики водного теплоносителя.
3. Основные требования, предъявляемые к теплоносителям ЯЭУ. Основные характеристики газовых теплоносителей.
4. Что такое термический к.п.д. цикла? В каких случаях можно записать его выражение через начальную и конечную температуры цикла? Какие параметры влияют на величину к.п.д. цикла?
5. Что такое регенерация теплоты в рабочих циклах? Как она осуществляется технически?
6. До какой температуры можно нагреть питательную воду за счет регенеративного подогрева? Как выбирают ее оптимальную величину?
7. Что такое степень регенерации? Что такое энергетический коэффициент? Приведите необходимые пояснения.
8. Запишите выражение термического к.п.д. цикла с регенерацией через термический к.п.д. цикла без регенерации. Условие повышения термического к.п.д. цикла с регенерацией. Дайте необходимые пояснения.
9. Выбор и обоснование начальных параметров рабочего цикла для ЯЭУ с реактором типа РБМК.
10. Выбор и обоснование начальных параметров рабочего цикла для ЯЭУ с реактором типа ВВЭР.
11. Выбор и обоснование начальных параметров рабочего цикла для ЯЭУ с реактором БН-600.
12. Выбор конечных параметров рабочих циклов. Дать необходимые комментарии и пояснения.
13. Показатели тепловой экономичности: коэффициенты полезного действия, удельные расходы теплоты и пара.
14. Графики электрических и тепловых нагрузок. Коэффициенты наполнения графиков.
15. Графики электрических нагрузок. Энергосистемы. Место АЭС в покрытии графиков электрических нагрузок.
16. Обоснование необходимости использования регенеративного подогрева в циклах ЯЭУ.
17. Оптимальные параметры регенеративного подогрева при произвольном числе регенеративных подогревателей в технологической схеме ЯЭУ.
18. Особенности водно-химического режима 1 контура ВВЭР.

Контрольная работа предполагает рассмотрение одного/двух вопросов по контролируемым темам и представляется, как правило, в письменной форме.

Критерии и шкала оценивания

Оценка	Критерии оценки
Отлично 90-100	– материал рассматриваемого вопроса раскрыт полностью; – материал представлен грамотно, в ясной логической последовательности;

	<ul style="list-style-type: none"> – точно и профессионально используется терминология; – продемонстрировано умение описать работу основных технологических систем на примере энергоблоков с разными типами реакторов; – продемонстрировано усвоение ранее изученных сопутствующих материалов; – работа подготовлена в отведенное время, с необходимыми пояснениями; – продемонстрировано знание современной учебной и научной литературы; – допущены одна – две неточности, не искажающие сути ответа на рассматриваемые вопросы.
Хорошо 75-89	<ul style="list-style-type: none"> – материал рассматриваемого вопроса изложен систематизированно и последовательно; - продемонстрировано умение в целом правильно описать работу основных технологических систем на примере энергоблоков с разными типами реакторов; – продемонстрировано умение анализировать материал, однако не все выводы носят аргументированный и доказательный характер; – продемонстрировано усвоение основной литературы; – работа удовлетворяет в основном требованиям на оценку «5», но при этом имеет место один из недостатков: - в изложении допущены небольшие пробелы, не исказившие содержание работы; - допущены один – два недочета при освещении основного материала вопроса
Удовлетворительно 60-74	<ul style="list-style-type: none"> – неполно или непоследовательно изложено содержание материала рассматриваемого вопроса, но продемонстрировано общее понимание вопросов, продемонстрированы навыки и умения, достаточные для дальнейшего усвоения материала; – допущены ошибки в определении понятий, использовании терминологии; - выявлены пробелы в знаниях по основным системам и оборудованию АЭС; – продемонстрировано усвоение основной литературы.
Неудовлетворительно Менее 60	<ul style="list-style-type: none"> – ответ представлен неполно или не по сути рассматриваемого вопроса; – обнаружено незнание или непонимание большей или наиболее важной части учебного материала, требуемого при формировании контролируемой компетенции учебного курса; – допущены грубые ошибки в описании работы основных технологических систем, или работа систем и оборудования АЭС описана неверно; – лекционный материал и материалы основной литературы по курсу не усвоены.

6.2. Типовые контрольные задания или иные материалы

6.2.1. Экзамен или зачет

ВОПРОСЫ К ЭКЗАМЕНУ

1. Выбор и обоснование начальных и конечных параметров рабочего цикла для АЭС с разными типами реакторов.
2. Обоснование необходимости использования регенеративного подогрева в схемах АЭС. Влияние степени регенерации и числа регенеративных подогревателей на к.п.д. цикла с регенерацией.
3. Оптимальное число регенеративных подогревателей в схемах ЯЭУ. Оптимальные параметры регенеративного подогрева при произвольном числе подогревателей в тепловой схеме.
4. Реакторная установка ВВЭР-1000. Состав, основные технические характеристики.
- 5 Система компенсации давления блока с реактором типа ВВЭР-1000; назначение, состав, принцип работы.
- 6 Система подпитки-продувки блока ВВЭР-1000; назначение, состав, принцип работы.
- 7 Система аварийного охлаждения активной зоны ВВЭР-1000 – пассивная часть. Назначение, состав, принцип работы.
- 8 Система аварийного и планового расхолаживания ВВЭР-1000. Назначение, состав, принцип работы.
- 9 Система аварийного ввода бора ВВЭР-1000. Назначение, состав, принцип работы.
- 10 Спринклерная система ВВЭР-1000. Назначение, состав, принцип работы.
- 11 Система аварийной питательной воды парогенераторов блока ВВЭР-1000. Назначение, состав, принцип работы.
- 12 Система продувки и дренажей парогенератора ВВЭР-1000. Назначение, состав, принцип работы.
- 13 Паропроводы острого пара двухконтурной ЯЭУ и защита ПГ и второго контура от превышения давления.
- 14 Реакторная установка РБМК-1000. Состав, основные технические характеристики. Схема КМЩ.
- 15 Схема металлоконструкций реактора типа РБМК-1000.
- 16 Газовый контур РБМК-1000. Назначение, состав, принцип работы.
- 17 Система продувки и расхолаживания РБМК-1000. Назначение, состав, принцип работы.
- 18 Система аварийного охлаждения реактора РБМК-1000. Назначение, состав, принцип работы.
- 19 Система локализации аварий РБМК-1000. Назначение, состав, принцип работы.
- 20 Конденсационная установка. Назначение, состав и принципиальная схема.
- 21 Необходимость отсоса неконденсирующихся газов из конденсатора.
- 22 Схема включения основных эжекторов.
- 23 Система технического водоснабжения. Типы систем технического водоснабжения. Основные потребители технической воды.
- 24 Влияние температуры охлаждающей воды и кратности охлаждения на давление в конденсаторе.
- 25 Включение конденсатных насосов и БОУ в схему ЯЭУ.

- 26 Система основного конденсата. Схемы слива конденсата греющего пара, их сравнение между собой.
- 27 Деаэратор, назначение, типы деаэраторов, принцип термической деаэрации. Схема обвязки деаэратаора.
- 28 Система питательной воды.
- 29 Испарители в схемах АЭС.
- 30 Вентиляционные установки. Основы проектирования вентиляции.
- 31 Теплофикационная установка АЭС.
- 32 Обращение с твердыми радиоактивными отходами на АЭС.
- 33 Обращение с жидкими радиоактивными отходами на АЭС.
- 34 Обращение с газообразными радиоактивными отходами на АЭС.

Критерии и шкала оценивания

Оценка	Критерии оценки
Отлично 90-100	<ul style="list-style-type: none"> - полно раскрыто содержание материала экзаменационного билета – материал изложен грамотно, в определенной логической последовательности; - продемонстрировано глубокое знание материала программы курса (части курса) – точно используется терминология; – показано умение иллюстрировать теоретические положения конкретными примерами, применять их в новой ситуации; – продемонстрировано усвоение ранее изученных сопутствующих материалов, сформированность и устойчивость компетенций, умений и навыков; – ответ прозвучал самостоятельно, без наводящих вопросов; – продемонстрирована способность творчески применять знание теории к решению профессиональных задач; – продемонстрировано знание современной учебной и научной литературы; – допущены одна – две неточности при освещении второстепенных вопросов, которые исправляются по замечанию
Хорошо 75-89	<ul style="list-style-type: none"> – вопросы экзаменационного билета изложены систематизированно и последовательно; – продемонстрировано умение анализировать материал, однако не все выводы носят аргументированный и доказательный характер; – продемонстрировано усвоение основной литературы; – ответ удовлетворяет в основном требованиям на оценку «5», но при этом имеет один из недостатков: <ul style="list-style-type: none"> - в изложении допущены небольшие пробелы, не исказившие содержание ответа; - допущены один – два недочета при освещении основного содержания вопроса, исправленные по замечанию преподавателя; - допущены ошибка или более двух недочетов при освещении материала вопроса, которые могут быть относительно просто исправлены по замечанию преподавателя.
Удовлетворительно 60-74	<ul style="list-style-type: none"> - неполно и непоследовательно раскрыто содержание материала вопроса (вопросов) билета, однако показано общее понимание вопросов и продемонстрированы умения, достаточные для дальнейшего усвоения материала;

	<ul style="list-style-type: none"> – даны удовлетворительные ответы на дополнительные вопросы; – имелись затруднения или допущены ошибки в определении понятий, использовании терминологии, исправленные после нескольких наводящих вопросов; – выявлена недостаточная сформированность компетенций, умений и навыков; – продемонстрировано усвоение основной литературы.
Неудовлетворительно Менее 60	<ul style="list-style-type: none"> – не раскрыто основное содержание программного материала; – обнаружено незнание или непонимание большей или наиболее важной части учебного материала, требуемого при формировании компетенций курса АЭС; – допущены ошибки в определении понятий, при использовании терминологии, которые не исправлены после нескольких наводящих вопросов. – не сформированы компетенции, умения и навыки.

6.2.2. Наименование оценочного средства

Типовые задачи для рассмотрения на семинарских/практических занятиях.

Задача №1.

В результате изменения условий эксплуатации реактора типа ВВЭР-1000 средняя температура теплоносителя на выходе из реактора уменьшилась на 5°C при неизменной тепловой мощности. Как изменится термический К.П.Д. цикла, если:

- а) расход теплоносителя не изменился;
- б) расход теплоносителя увеличился в 1,5 раза.

Принять, что в исходном состоянии средний подогрев теплоносителя по а.з. составлял 30°C .

Задача №2.

Оцените изменение расхода пара на турбоустановку энергоблока с реактором ВВЭР-1000 при уменьшении степени регенерации на 29%. Тепловая мощность не меняется.

Принять: давление в деаэраторе $P_d = 0,7 \text{ МПа} = \text{const}$, давление в ПГ $P_0 = 6,5 \text{ МПа} = \text{const}$, давление в конденсаторе $P_k = 0,004 \text{ МПа} = \text{const}$, температура конденсата после конденсатора $t_k = 30^{\circ}\text{C}$ продувка ПГ $p = 0,01$, температура питательной воды в номинальном режиме $T_{\text{пв}} = 220^{\circ}\text{C}$, температура острого пара $t_0 = 280^{\circ}\text{C}$.

Задача №3.

Оценить качественно изменение паропроизводительности энергоблока с реактором типа РБМК-1000 при изменении давления в барабан-сепараторах $\frac{D}{D_0} = f(P_{BC})$.

Принять постоянными: расход циркуляции D_c в контуре многократной принудительной циркуляции (КМПЦ), относительный расход продувки КМПЦ в системе продувки и расхолаживания (СПИР) $p = \frac{D_{СПИР}}{D}$, Тепловую мощность реактора Q_m . Считать также постоянными энтальпии питательной воды $h_{нв}$ и возвращаемой в КМПЦ воды продувки $h_{пр}$. Считать любой рассматриваемый режим с измененным давлением стационарным.

Задача №4.

Оцените изменение температуры воды во всасывающем коллекторе ГЦН контура МПЦ АЭС с реактором типа РБМК, а также давления в основном конденсаторе турбоустановки:

а) при скачкообразном изменении влажности окружающего воздуха от 60% до 80%. Относительный предел испарительного охлаждения воды считать равным 7°C . Считать справедливой зависимость температуры смоченного термометра от влажности воздуха φ :

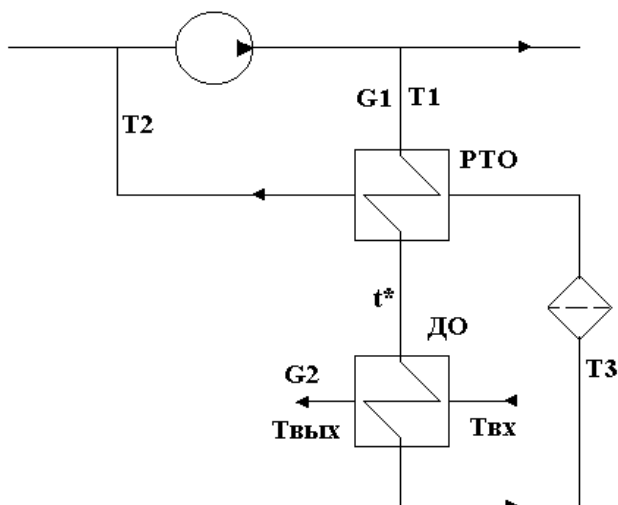
$$t_{см} = t_{возд} - \frac{100 - \varphi}{240} (t_{возд} + 10)^{\circ}\text{C}$$

Принять температуру окружающего воздуха $t_{возд} = 15^{\circ}\text{C}$.

б) при повышении давления в деаэраторе на $0,1 \text{ МПа}$. Считать, что автоматика АСУ ТП перерегулировку параметров не производит.

Принять: Исходное давление в деаэраторе равно $0,7 \text{ МПа}$, среднее паросодержание на выходе ТК равно 14.5%.

Задача №5.



Для изображенной схемы байпасной очистки теплоносителя найти в общем случае значение температуры T_2 , а также отношение расходов $\frac{G_1}{G_2}$, считая

заданными величинами G_1, t_1, t_3 . Принять, что площади теплообмена РТО и ДО отличаются в « m » раз $\left(\frac{F_{РТО}}{F_{ДО}} = m \right)$; осредненные коэффициенты теплопередачи при противоточном движении теплоносителя в этих теплообменниках равны между собой: $k_{РТО} = k_{ДО}$, а температурные напоры в доохладителе ДО равны:

- на входе по охлаждающей воде 20°C ;
- на выходе 30°C .

Задача №6.

Определить качественно потерю $\Delta N_{эл}$ выработки электроэнергии на АЭС при отключении одного циркуляционного насоса (ЦН) технической воды, идущей на охлаждение конденсаторов турбин. Считать, что на конденсаторы каждой турбины работает по 2 ЦН; всего турбин на АЭС – n шт.

Рассмотреть варианты:

- а) перераспределение расходов тех. воды по конденсаторам не производится;
- б) производится перераспределение тех. воды с обеспечением одинаковых ее расходов по всем конденсаторам АЭС.

Рассчитать количественно отношение $\frac{\Delta N_{эл}^{(a)}}{\Delta N_{эл}^{(б)}}$ для $n=2$; $n=4$; $n=6$. Считать потерю расхода на блоке из 2-х ЦН при останове одного насоса 50%. Расход пара на турбину считать постоянным.

Задача №7.

Оцените изменение термического КПД цикла на АЭС с реактором типа ВВЭР-1000 при переходе к активной зоне без гидравлического профилирования (при прочих равных условиях, в частности при сохранении запаса Δt_3 до кипения во всех кассетах и общего расхода теплоносителя па а.з.). Гидравлическое профилирование осуществляется по критерию одинакового подогрева во всех кассетах активной зоны. Необходимые параметры взять как для серийного блока В-320.

Задача №8.

Оцените изменение термического КПД цикла на АЭС с реактором типа ВВЭР-1000 в предположении затрат на собственные нужды энергоблока при замене циркониевых оболочек ТВЭЛов $\lambda_{zr} = 20,5 \text{ Вт}/(\text{м} \cdot \text{гp})$, на оболочки с $\lambda = 10 \text{ Вт}/(\text{м} \cdot \text{гp})$ (при прочих равных условиях и сохранении критичности зоны). Считать при этом, что лимитирующим мощност ь реактора параметром является температура топлива. Температуру внутренней поверхности циркониевой оболочки на уровне середины активной зоны принять равной t_1

$= 370^{\circ}\text{C}$, коэффициент теплоотдачи равен $2 \cdot 10^4 \text{ Вт}/(\text{м}^2 \cdot \text{К})$, Температура теплоносителя на входе в а.з. 290°C .

6.2.3. Наименование оценочного средства

Примеры заданий для выполнения расчетно-графической работы (курсовой проект)

Задание на курсовое проектирование

Разработать проект АЭС с энергоблоком электрической мощностью N_e , МВт (тепловой мощностью реактора N_T , МВт). Паропроизводительная установка – двухконтурная с водо-водяным реактором под давлением (одноконтурная с водо-графитовым реактором типа РБМК, трехконтурная с реактором на быстрых нейтронах). В рабочем цикле предусмотрен промежуточный перегрев пара (высокотемпературный перегрев пара).

Энергоблок с реактором типа ВВЭР.

Параметры первого контура:

- давление в первом контуре	P_1 , МПа
- температура теплоносителя на входе в активную зону	$T_{\text{вх}}$, $^{\circ}\text{C}$
- температура теплоносителя на выходе из активной зоны (подогрев по активной зоне)	$T_{\text{вых}}$, ($\Delta T_{\text{аз}}$), $^{\circ}\text{C}$

Параметры рабочего контура:

- давление острого пара	P_2 , МПа
- температура питательной воды	$T_{\text{п.в.}}$, $^{\circ}\text{C}$
- температура промежуточного перегрева	$T_{\text{п.п.}}$, $^{\circ}\text{C}$
- перепад давления в СПП	$\Delta P_{\text{СПП}}$, МПа
- давление в деаэраторе	$P_{\text{д}}$, МПа
- давление в конденсаторе	$P_{\text{к}}$, МПа
- мощность теплофикационной установки	$N_{\text{ТФУ}}$, ГДж/час
- температурный график сетевой воды	$t_{\text{вх}}/t_{\text{вых}}$, $^{\circ}\text{C}$

Энергоблок с реактором типа РБМК:

-давление пара перед турбиной	P_0 , МПа;
-температура питательной воды	$t_{\text{п.в.}}$, $^{\circ}\text{C}$;
- температура промперегрева	$t_{\text{п.п.}}$, $^{\circ}\text{C}$;
- перепад давления в промперегревателе	ΔP , МПа;
- давление в деаэраторе	$P_{\text{д}}$, МПа;
- давление в конденсаторе	$P_{\text{к}}$, МПа;
- мощность теплофикационной установки	$Q_{\text{ТФУ}}$, ГДж/час;
- температурный график сетевой воды	$t_{\text{вх}}/t_{\text{вых}}$, $^{\circ}\text{C}$.

Значение параметров в исходных данных приводятся в таблицах вариантов задания, выбираются самостоятельно или по рекомендации консультанта-преподавателя.

Особенности тепловой схемы конкретного варианта согласуются с консультантом-преподавателем индивидуально. Корректировка вариантов заданий на курсовое проектирование проводится ежегодно.

Примеры вариантов задания на курсовое проектирование представлены ниже.

Энергоблок с реактором типа ВВЭР.

Вариант	1	2	3	4	5
P_0	6.3	6.0	5.5	5.8	6.5
$t_{п.в.}$	220	215	210	215	220
$t_{п.п.}$	$t_s^{IP} - 20$	$t_s^{IP} - 15$	$t_s^{IP} - 20$	$t_s^{IP} - 30$	$t_s^{IP} - 25$
ΔP	задается отдельно	задается отдельно	задается отдельно	задается отдельно	задается отдельно
P_d	выбирается самостоят.	выбирается самостоят.	выбирается самостоят	выбирается самостоят	выбирается самостоят
P_k	задается отдельно	задается отдельно	задается отдельно	задается отдельно	задается отдельно
$N_{\text{Э}}$	1000	500	600	1000	1000
N_T	Может быть задано как альтернатива $N_{\text{Э}}$				
$Q_{\text{тфу}}$	50	60	70	80	90
$t_{\text{вх}}/t_{\text{вых}}$	70/120	70/130	65/120	65/125	70/140

Энергоблок с реактором типа РБМК

Вариант	6	7	8	9	10
P_0	7.0	6.8	6.5	7.0	6.5
$t_{п.в.}$	160	167	178	188	160
$t_{п.п.}$	$t_s^{IP} - 20$	$t_s^{IP} - 15$	$t_s^{IP} - 20$	$t_s^{IP} - 30$	$t_s^{IP} - 25$
ΔP	задается отдельно	задается отдельно	задается отдельно	задается отдельно	задается отдельно
P_d	выбирается самостоят.	выбирается самостоят.	выбирается самостоят	выбирается самостоят	выбирается самостоят
P_k	задается отдельно	задается отдельно	задается отдельно	задается отдельно	задается отдельно
$N_{\text{Э}}$	1000	500	800	1200	1000
N_T	Может быть задано как альтернатива $N_{\text{Э}}$				
$Q_{\text{тфу}}$	90	100	80	70	50
$t_{\text{вх}}/t_{\text{вых}}$	90/140	85/145	90/150	85/155	90/160

Критерии и шкала оценивания

Оценка	Характеристики ответа студента
Отлично 90-100	–расчетно-пояснительная записка к курсовому проекту содержит в полном объеме материал, отражающий ход

	<p>выполнения проекта: задание на курсовое проектирование и исходные данные, обоснование и выбор необходимых дополнительных параметров, представлено поэтапное выполнение работы по курсовому проектированию, представлены выводы по работе;</p> <ul style="list-style-type: none"> – материал изложен грамотно и логично; – точно и профессионально используется терминология; – продемонстрирована способность формировать законченное представление о принятых решениях и полученных результатах; - продемонстрирована способность выбирать цели проекта, определять критерии и показатели решения задачи; – продемонстрировано умение защищать публично результаты работы; – продемонстрирована способность творчески применять знание теории к решению профессиональных задач; – продемонстрировано знание современной учебной и научной литературы; - продемонстрировано умение выбирать основное технологическое оборудование ЯЭУ по его характеристикам; - задание на курсовое проектирование выполнено в полном объеме, работа проиллюстрирована необходимыми схемами, рисунками, чертежами; – допущены одна – две неточности при освещении второстепенных вопросов, которые исправляются по замечанию.
<p>Хорошо 75-89</p>	<ul style="list-style-type: none"> – расчетно-пояснительная записка к курсовому проекту содержит весь основной материал, отражающий ход выполнения проекта: задание на курсовое проектирование и исходные данные, обоснование и выбор необходимых дополнительных параметров, представлено поэтапное выполнение работы по курсовому проектированию, представлены выводы по работе; – материал изложен грамотно и логично; – продемонстрировано умение анализировать материал, выбирать цели проекта, определять критерии и показатели решения задачи, однако не все выводы носят аргументированный и доказательный характер; – продемонстрировано усвоение основной литературы; – продемонстрировано умение защищать публично результаты работы; – ответ удовлетворяет в основном требованиям на оценку «5», но при этом имеется один из недостатков: <ul style="list-style-type: none"> - в изложении допущены небольшие пробелы, не исказившие суть защиты курсового проекта; - допущены один – два недочета при освещении основного содержания курсового проекта, исправленные по замечанию комиссии; - допущены ошибка или более двух недочетов при ответах на дополнительные вопросы, которые могут быть относительно просто исправлены по замечанию комиссии, <p>демонстрационный материал (схемы, графики, чертежи) по</p>

<p>Удовлетворительно 60-74</p>	<p>курсовому проекту не в полном объеме.</p> <ul style="list-style-type: none"> – расчетно-пояснительная записка к курсовому проекту содержит в основном материал, отражающий ход выполнения проекта: задание на курсовое проектирование и исходные данные, выбраны необходимые дополнительные параметры, но без надлежащей аргументации, представлено поэтапное выполнение работы по курсовому проектированию, представлены основные выводы по работе; – даны удовлетворительные ответы на дополнительные вопросы комиссии; – имелись затруднения или допущены ошибки в определении понятий, использовании терминологии, исправленные после нескольких наводящих вопросов; – публичная защита результатов курсового проекта проходила неуверенно; - при защите курсового проекта выявлены пробелы в знаниях по основным системам и оборудованию АЭС; - имели место затруднения и ошибки при ответах на дополнительные вопросы комиссии; – демонстрационные материалы (схемы, графики, чертежи) выполнены или небрежно, или неполно.
<p>Неудовлетворительно Менее 60</p>	<ul style="list-style-type: none"> – расчетно-пояснительная записка к курсовому проекту содержит основной материал, отражающий ход выполнения проекта: задание на курсовое проектирование и исходные данные, выбраны необходимые дополнительные параметры, но без надлежащей аргументации, представлено поэтапное выполнение работы по курсовому проектированию, представлены основные выводы по работе; – обнаружено незнание или непонимание большей или наиболее важной части учебного материала, требуемого при формировании компетенций курса АЭС; -при защите результатов курсового проекта даны нечеткие или неправильные ответы на вопросы членов комиссии; – допущены ошибки в определении понятий, при использовании терминологии, которые не исправлены после нескольких наводящих вопросов. – не сформированы компетенции, умения и навыки.

6.3. Методические материалы, определяющие процедуры оценивания знаний, умений, навыков и (или) опыта деятельности, характеризующих этапы формирования компетенций

Оценивание знаний студентов происходит в ходе текущей работы на практических (семинарских) занятиях. К формам работы студентов на занятиях относятся: обсуждение вопросов по теме семинарского занятия, постановка задачи, ее решение, анализ результатов полученного решения. Кроме этого, выполнение контрольных работ в соответствии с планом

проведения промежуточной аттестации, собеседование (при необходимости) по результатам выполнения контрольных работ.

За успешное выполнение заданий (не менее 85%) студент получает оценку «отлично», за выполнение 70-84% - оценку «хорошо», 60-69% - оценку «удовлетворительно», при выполнении до 60% заданий – «неудовлетворительно».

7. Перечень основной и дополнительной учебной литературы, необходимой для освоения дисциплины

Основная литература.

1. С.А. Андрущечко, А.М. Афров, ... В.Ф. Украинцев. АЭС с реактором типа ВВЭР-1000. От физических основ эксплуатации до эволюции проекта. М. Логос. 2010, 604 с. (145 экз.).
2. Канальный ядерный энергетический реактор РБМК. Под общей редакцией Ю.М. Черкашова, М. ГУП НИКИЭТ, 2006, (15 экз.).
3. Зорин В.М. Атомные электростанции. Учебное пособие для студентов вузов. М. МИЭ, 2012 г. 672с. (45 экз.).
4. Дмитриев С.М. и др. Основное оборудование АЭС с корпусными реакторами на тепловых нейтронах. М. Машиностроение. 2013 г., 415 с. (15 экз.).
5. Тевлин С.А. Атомные электрические станции с реакторами ВВЭР-1000. Учебное пособие. М. МЭИ, 2008, 358с., 45 экз.

Дополнительная литература.

1. Маргулова Т.Х. Атомные электрические станции. М. ИЗДАТ, 1994 г. (30 экз.).
2. 4 Маргулова Т.Х. Атомные электрические станции. М. Высшая школа. 1984 г., 304 с. (95 экз.).
3. 5. Ядерные энергетические установки. Ганчев Б.Г. и др. под общей ред. акад. Н.А. Доллежала. Учебное пособие для вузов. М.: Энергоатомиздат, 1983г., 1990 г. (19 экз.).
4. Нигматулин И. Н., Нигматулин Б. И. Ядерные энергетические установки. М. Энергоатомиздат, 1986, 168с. (2 экз.)
5. 2. Будов В.М., Фарафонов В.А. Конструирование основного оборудования АЭС. М. Энергоатомиздат, 1985, 264с. (95 экз.).
6. 3. Митенков Ф.М., Новинский Э.Г., Будов В.М. Главные циркуляционные насосы АЭС. М. Энергоатомиздат, 1984, 320с (45 экз.).
7. 4. Монахов А.С. Атомные электрические станции и их технологическое оборудование. М. Энергоатомиздат, 1986, 224с. (2 экз.)
8. 5. Паротурбинные установки АЭС. Под ред. Косяка М.Ф. М. Энергия, 1978 (45 экз.).

8. Перечень ресурсов* информационно-телекоммуникационной сети «Интернет» (далее - сеть «Интернет»), необходимых для освоения дисциплины

Рекомендуемые интернет ресурсы для освоения дисциплины:
электронно-библиотечная система <http://elibrary.ru>,

электронно-библиотечная система образовательных и просветительских изданий <http://www.IQlib.ru>,

электронно-библиотечная система «Издательство Лань» www.e.lanbook.com,

электронно-библиотечная система НИЯУ МИФИ www.library.mephi.ru.

9. Методические указания для обучающихся по освоению дисциплины

Курс «Атомные электрические станции» рассчитан на два семестра – 7,8. В 7 семестре учебным планом предусмотрены лекционные и семинарские занятия. Форма контроля – экзамен. Курсовой проект предусмотрен в 8 семестре с контролем – зачет с оценкой.

При подготовке к лекционным занятиям студентам следует использовать материалы презентаций, которые должны выдаваться преподавателем на первой неделе текущего семестра. Кроме этого, для каждой темы лекционного курса указана литература, которую могут использовать студенты при подготовке к лекционным аудиторным занятиям. Для более эффективного использования времени, отведенного на лекционные занятия, целесообразно подготовить также конспект лекций. Он может быть как в распечатанном виде, так и в электронной форме. Электронная форма предпочтительнее, т.к. позволяет оперативно вносить изменения в соответствии с новыми материалами, появляющимися у преподавателя.

Дополнительно на кафедре имеется специализированный класс с макетами основного технологического оборудования и технологическими схемами основных систем, а также тренажерный класс с функционально-аналитическими тренажерами блоков с реакторами типа ВВЭР-1000, РБМК-1000 и БН-800. Эти тренажеры, макеты и схемы являются дополнительным учебным материалом для освоения курса «Атомные электрические станции».

Для контроля освоения лекционного курса предусмотрен текущий контроль в виде контрольной работы в 7 семестре.

Методические указания к проведению семинарских занятий.

Семинарские занятия призваны закрепить и дополнить материал лекционного курса. С темами семинаров целесообразно ознакомить студентов на первом занятии. Это позволит им планомерно готовиться к занятиям в соответствии с календарным графиком. Успешное выполнение плана семинарских занятий позволит студентам подготовиться к промежуточной аттестации – экзамену по курсу АЭС.

Общие методические рекомендации.

1. Студент должен отчетливо представлять, что курс «Атомные электростанции» базируется на знаниях, ранее полученных в курсах Техническая термодинамика, Механика жидкости и газа, Тепломассообмен в энергетическом оборудовании, Физика ядерных реакторов, Ядерные энергетические реакторы, Парогенераторы и теплообменники АЭС.
2. При подготовке к семинарским занятиям студенты должны повторить материалы из соответствующих разделов дисциплин, указанных выше, а также материалы предыдущих разделов курса АЭС.
3. При выполнении заданий на семинарских занятиях рекомендуется использовать справочные материалы.
4. Задания, выданные на семинарских занятиях, необходимо выполнять в полном объеме, с необходимыми пояснениями.
5. Полученные результаты нужно проанализировать и при необходимости

провести их обсуждение.

Семинарские занятия целесообразно начинать с обсуждения темы занятия. При этом необходимо сформулировать цель и задачи данного занятия. Провести опрос студентов по теоретической части, связанной с рассматриваемой задачей. Рассмотрим пример.

Задание.

Оцените изменение расхода пара на турбоустановку энергоблока с реактором ВВЭР-1000 при уменьшении степени регенерации на 29%. Тепловая мощность не меняется.

Принять: давление в деаэраторе $P_d = 0,7 \text{ МПа} = const$, давление в ПГ $P_0 = 6,5 \text{ МПа} = const$, давление в конденсаторе $P_k = 0,004 \text{ МПа} = const$, температура конденсата после конденсатора $t_k=30^\circ\text{C}$ продувка ПГ $p = 0,01$, температура питательной воды в номинальном режиме $T_{пв}=220^\circ\text{C}$, температура острого пара $t_0=280^\circ\text{C}$.

Перед тем, как приступить к выполнению данного задания, рекомендуется рассмотреть (вместе со студентами группы) следующие вопросы.

1). Что такое регенеративный подогрев? Для чего он используется? Как осуществляется технически регенеративный подогрев?

2). Что такое степень регенерации? Что такое энергетический коэффициент? Оптимальные параметры регенеративного подогрева при произвольном числе регенеративных подогревателей в схеме.

3). Состав системы регенеративного подогрева блока с реактором ВВЭР-1000. Температура питательной воды в номинальном режиме работы турбоустановки.

4) Что такое продувка парогенератора? Для чего она используется?

5) Влияние начального давления рабочего тела на термический к.п.д. цикла. От чего еще зависит термический к.п.д. цикла?

После этого рассматривается тепловая схема турбоустановки, рассчитывается степень регенерации в номинальном режиме работы блока. Далее рассматривается режим с уменьшением степени регенерации по условию задания. Оцениваются новые характеристики регенеративного подогрева. После этого следует проанализировать, какой реальной ситуации может соответствовать рассматриваемое снижение степени регенерации.

Далее рассматриваем, как и на что повлияет рассматриваемое снижение степени регенерации. Определяется новый расход пара на турбоустановку при заданных в условии параметрах. После определения нового расхода необходимо проанализировать изменение мощности турбоустановки, связанное с изменением паропроизводительности.

Проанализировать полученные результаты. Ответить на вопросы. Подвести итог занятия. Обсудить тему следующего семинарского занятия.

Методические указания к выполнению курсового проекта

Курсовой проект выполняется в 10 семестре. Целью курсового проекта является закрепление и углубление материала лекционной части курса АЭС, подготовка к выполнению дипломного проекта.

Варианты заданий на выполнение курсового проекта приведены в методическом пособии. Корректировка данных на курсовое проектирование проводится индивидуально преподавателем-консультантом при выдаче задания на курсовое проектирование и в процессе консультаций по проекту.

А. Расчетно-пояснительная записка и графическая часть.

Расчетно-пояснительная записка должна содержать:

1. Титульный лист.
2. Задание на курсовой проект.

3. Введение, в котором дается краткое описание состояния и перспективы развития данного типа АЭС.

4. Описание принятой тепловой схемы.

5. Порядок расчета тепловой схемы.

6. Обоснование применяемых величин (расходы пара на эжекторы, уплотнения, отопительная установка, утечка пара и воды и т.д.)

7. Расчетную часть по определению основных потоков пара и воды в элементах тепловой схемы, а также основные показатели тепловой экономичности машзала (турбоустановки) и АЭС в целом.

8. Иллюстрация: расчетная схема АЭС, h-s диаграмма процесса расширения пара в турбине

9. Таблицу, куда сводятся все данные по параметрам отдельных потоков пара и воды тепловой схемы

10. Небольшое заключение, в котором обсуждаются достоинства и недостатки рассмотренного проекта

11. Список используемой литературы при выполнении проекта (ссылки на литературу должны быть в тексте).

Графическая часть проекта выполняется либо в виде плакатов, либо в виде презентации в электронной форме с соблюдением необходимых требований, предъявляемых к чертежам и схемам. Графическая часть курсового проекта включает: развернутую тепловую схему, которая должна давать полное представление о технологическом процессе на АЭС с указанием основного оборудования; реактор и его вспомогательные системы, парогенератор, турбина с системой регенерации, очистные установки питательной воды, конденсатно-питательная система, дренажные насосы и т. д.

Б. Общие методические указания по выполнению курсового проекта.

2.1. Перед началом проектирования необходимо ознакомиться с проектами существующих и проектируемых АЭС данного типа, оценить их достоинства и недостатки

2.2. На основании индивидуального задания, а также с учетом типа реактора, принятого типа парогенератора необходимо составить расчетную схему турбоустановки и АЭС и согласовать её с преподавателем - консультантом. Схема турбоустановки выбирается в соответствии с теоретическими соображениями по выбору параметров отборов и разбивки подогрева питательной воды по ступеням. В проекте может быть принята и стандартная тепловая схема турбоустановки, но она должна быть обоснована. При разработке тепловой схемы необходимо обратить внимание на вопросы надежности и безопасности работы АЭС, уменьшение капитальных затрат.

2.3. Строится процесс расширения пара в турбине в h-s диаграмме, где наносятся основные параметры отборов, которые сводятся в таблицу. При необходимости внутренние относительные КПД отсеков турбины оцениваются.

2.4. Определяются расходы пара и воды на отдельные элементы расчетной схемы в следующей последовательности:

а) рассчитываются внешние потребители тепла (обычно тепловая мощность бойлерной установки принимается из общих соображений или задается преподавателем-консультантом);

б) определяются потери рабочего тела и расход добавочной воды;

в) определяются расходы пара протечек и уплотнений турбины (этими величинами или задаются, или принимают на основе заводского расчета турбины);

г) определяются необходимые напоры насосов питательного и конденсатного трактов;

д) при определении параметров отборного пара на подогреватели регенеративной системы необходимо учитывать гидравлические потери в паропроводах от турбины до подогревателя;

е) при расчете регенеративных подогревателей поверхностного типа необходимо

задаться перепадом температур между греющей и подогреваемой средами;

ж) для элементов схемы составляются уравнения материальных и тепловых балансов, и решается система уравнений;

з) составляется энергетический баланс турбины и определяется расход пара на турбоустановку и ее элементы;

и) определяется расход электроэнергии на собственные нужды машзала;

к) определяются основные показатели тепловой экономичности турбоустановки (КПД брутто, нетто и удельный расход тепла).

При расчете для всех размерных величин единицы размерности принимаются в стандартной системе единиц (СИ).

2.5. По рассчитанным величинам расхода пара и воды на элементы тепловой схемы, а также с учетом давления в конденсатно-питательном тракте осуществляется подбор основного тепломеханического оборудования, т.е. ПНД, ПВД, деаэрактор, насосы питательные, конденсатные и др.

2.6. Оцениваются потери тепла в реакторной установке, трубопроводах первого и второго контуров, парогенераторе и т.д. Определяются показатели тепловой экономичности энергоблока.

2.7. Результаты расчетов вместе с таблицами, графиками и схемами оформляются в виде расчетно-пояснительной записки. Расчетно-пояснительная записка предоставляется консультанту для проверки. После положительного заключения консультанта студент допускается до защиты проекта.

Пример выполнения курсового проекта представлен в приложении.

10. Перечень информационных технологий, используемых при осуществлении образовательного процесса по дисциплине, включая перечень программного обеспечения и информационных справочных систем (при необходимости)

1. Проведение практических занятий с использованием мультимедийных презентаций.

2. Просмотр видео материалов.

3. Проверка домашних заданий и консультирование посредством электронной почты.

5. Использование Интернет-источников и поисковых систем Интернет для поиска примеров, поиска дополнительных к лекционным и семинарским занятиям материалов.

11. Описание материально-технической базы, необходимой для осуществления образовательного процесса по дисциплине

Для более удобного и наглядного представления лекционного материала используется компьютерная презентация по всем темам рабочей программы дисциплины.

Кроме этого, используются макеты основного оборудования и схемы, имеющиеся в специализированных классах кафедры, компьютерный класс кафедры, тренажерный центр функционально-аналитических тренажеров блоков с реакторами ВВЭР-1000, РБМК-1000, БН-800

12. Иные сведения и (или) материалы

12.1. Перечень образовательных технологий, используемых при осуществлении образовательного процесса по дисциплине

Для успешного освоения дисциплины сочетаются традиционные и инновационные образовательные технологии, которые обеспечивают достижение планируемых результатов обучения по ООП. Реализация компетентностного подхода предусматривает использование в учебном процессе интерактивных форм проведения занятий.

Основными образовательными технологиями, используемыми в обучении по дисциплине «Атомные электрические станции», являются:

- технологии активного и интерактивного обучения – дискуссии, просмотр и обсуждение видеофильмов, обсуждение материалов на семинарских занятиях;
- технологии проблемного обучения - практические задания и вопросы проблемного характера;
- технология дифференцированного обучения - обеспечение адресного построения учебного процесса, учет способностей студента к тому или иному роду деятельности.

12.2. Формы организации самостоятельной работы обучающихся (темы, выносимые для самостоятельного изучения; вопросы для самоконтроля; типовые задания для самопроверки)

Перечень основных вопросов по темам учебного курса (для самопроверки и подготовки к контрольной работе).

Тема 1.

1. Назначение основного технологического оборудования ЯЭУ.
2. Какие типы теплоносителей используются в ЯЭУ?
3. Основные требования, предъявляемые к теплоносителям ЯЭУ.
4. Опишите основные свойства водного, газообразных и жидкометаллических теплоносителей.

Тема 2.

1. Изобразите в T-s диаграмме термодинамический цикл с турбиной на перегретом и насыщенном паре.
2. Что такое термический к.п.д.? В каких случаях можно записать его выражение через начальную и конечную температуры цикла?
3. Выбор и обоснование начальных параметров рабочего цикла для ЯЭУ с различными типами реакторов.
4. Обоснование конечных параметров рабочего цикла ЯЭУ.
5. Какие требования накладывает на режим работы АЭС вид суточного графика электрической нагрузки?
6. На какие части делится график нагрузки по уровню потребления энергии? Как «заполняется» график нагрузки различного рода электростанциями?

Тема 3.

1. Что такое регенерация теплоты? Как она осуществляется физически и технически?
2. Как определить расход пара на турбину с регенеративными отборами? Каково предельное число регенеративных отборов и чем оно определяется?

3. До какой температуры можно нагреть питательную воду за счет регенеративного подогрева? Как выбирают ее оптимальную величину? Что такое степень регенерации?
4. Запишите выражение термического к.п.д. цикла с регенерацией через термический к.п.д. цикла без регенерации. Что такое энергетический коэффициент?

Тема 4.

1. Что входит в состав реакторной установки с реактором типа ВВЭР-1000?
2. Что входит в состав реакторной установки с реактором типа РБМК-1000?
3. Укажите основные технические характеристики реакторной установки с реактором типа ВВЭР-1000.
4. Укажите основные технические характеристики реакторной установки с реактором типа РБМК-1000.
5. Назначение систем нормальной эксплуатации, систем безопасности.
6. Из каких соображений выбирается производительность и количество каналов систем безопасности?
7. Назначение систем локализации аварий на АЭС.
8. Почему в составе реакторной установки с реактором типа РБМК-1000 нет системы компенсации давления?
9. Какое исходное событие является максимальной проектной аварией для реакторной установки с реактором типа ВВЭР-1000?
10. Какое исходное событие является максимальной проектной аварией для реакторной установки с реактором типа РБМК-1000?

Тема 5.

1. Назначение и состав конденсационных установок. Принципиальная схема конденсационной установки.
2. От чего зависит вакуум в конденсаторе турбины? Для чего необходимо поддерживать вакуум в конденсаторе?
3. Какую функцию выполняет эжекторная установка?
4. Назначение и состав блочной обессоливающей установки.
5. Выбор числа и производительности конденсатных насосов. Включение конденсатных насосов в тепловую схему АЭС.
6. Назначение и состав деаэрационной установки. Способы дегазации воды. Типы деаэраторов.
7. Питательные установки. Типы питательных насосов, их сравнительный анализ.

Тема 6.

1. Назначение систем технического водоснабжения. Типы систем технического водоснабжения, их сравнение между собой.
2. Основные потребители технической воды на АЭС.
3. Оценка необходимого расхода воды в системе технического водоснабжения.

Тема 7.

1. За счет каких факторов в циркулирующих на АЭС средах возникает радиоактивность?

2. Какие последствия, опасные для эксплуатационных режимов, могут вызвать твердые отложения в первом контуре? Какие технологические установки АЭС обеспечивают снижение этих отложений?
3. Как происходит периодическое удаление твердых отложений из первого контура и как затем утилизируются эти отходы?
4. Приведите принципиальную систему спецгазоочистки.
5. Приведите примеры систем спецводочистки.

Тема 8.

1. Назначение вентиляционных установок на АЭС.
2. Классификация помещений АЭС по степени активности.
3. Основы проектирования вентиляционных установок.

12.3. Краткий терминологический словарь

АЗ – аварийная защита реактора
 АПЭН – аварийный питательный электронасос
 АС – атомная станция
 АЭС – атомная электростанция
 ББ – бассейн-барботёр (бак-барботёр)
 БВ – бассейн выдержки
 БЗОК – быстродействующий запорно-отсечной клапан
 БРУ-А – быстродействующая редуцирующая установка сброса пара в атмосферу
 БРУ-Д - быстродействующая редуцирующая установка сброса пара в деаэрактор
 БРУ-К - быстродействующая редуцирующая установка сброса пара в конденсатор турбины
 БРУ-СН - быстродействующая редуцирующая установка сброса пара в коллектор собственных нужд
 БРУ-ТК - быстродействующая редуцирующая установка сброса пара в технологический конденсатор
 БС – барабан-сепаратор
 БЩУ – блочный щит управления
 ВВЭР – водо-водяной энергетический реактор
 ВКУ – внутрикорпусные устройства
 ВПЭН – вспомогательный питательный электронасос
 ВХР – водно-химический режим
 ГЕ – гидроаккумулирующая ёмкость системы аварийного охлаждения активной зоны
 ГПК – главный предохранительный клапан
 ГО – герметичная оболочка (гермооболочка)
 ГЦК – главный циркуляционный контур
 ГЦН – главный циркуляционный насос
 ГЦТ – главный циркуляционный трубопровод
 ДГ – дизель-генератор
 ЖРО – жидкие радиоактивные отходы
 ЗРК – запорно-регулирующий клапан
 ИПУ – импульсное предохранительное устройство
 КИПиА – контрольно-измерительные приборы и автоматика
 КД – компенсатор давления
 КМПЦ – контур многократной принудительной циркуляции
 МПА – максимальная проектная авария
 НВК – нижние водяные коммуникации
 НД – нормативная документация
 ОК – обратный клапан

ОПБ – общие положения обеспечения безопасности атомной станции
ОТВС – отработавшая тепловыделяющая сборка
ОЯТ – отработавшее ядерное топливо
ПВК – пароводяные коммуникации
ПГ – парогенератор
ПК – предохранительный клапан
ППР – планово-предупредительный ремонт
ПЭЛ – поглощающий элемент
РАО – радиоактивные отходы
РБМК – реактор большой мощности канальный
РГК – раздаточный групповой коллектор
РО – реакторное отделение
РУ – реакторная установка
РЩУ – резервный щит управления
САОЗ – система аварийного охлаждения активной зоны
СБ – система безопасности
СВО – специальная водоочистка
СГО – специальная газоочистка
СУЗ – система управления и защиты реактора
ТВС – тепловыделяющая сборка
ТВЭГ – тепловыделяющий элемент с гадолинием
ТВЭЛ – тепловыделяющий элемент
ТГ – турбогенератор
ТПН – турбопитательный насос
ТРО – твердые радиоактивные отходы
ТЭН – трубчатый электронагреватель
УТП – учебно-тренировочное подразделение
УТЦ – учебно-тренировочный центр
ЭБ – энергоблок
ЯР – ядерный реактор
ЯЭР – ядерный энергетический реактор
ЯЭУ – ядерная энергетическая установка

Программу составил:

В.И. Слободчук, доцент, к.т.н.,
доцент

Рецензент:

А.С. Шелегов, доцент, к.т.н.